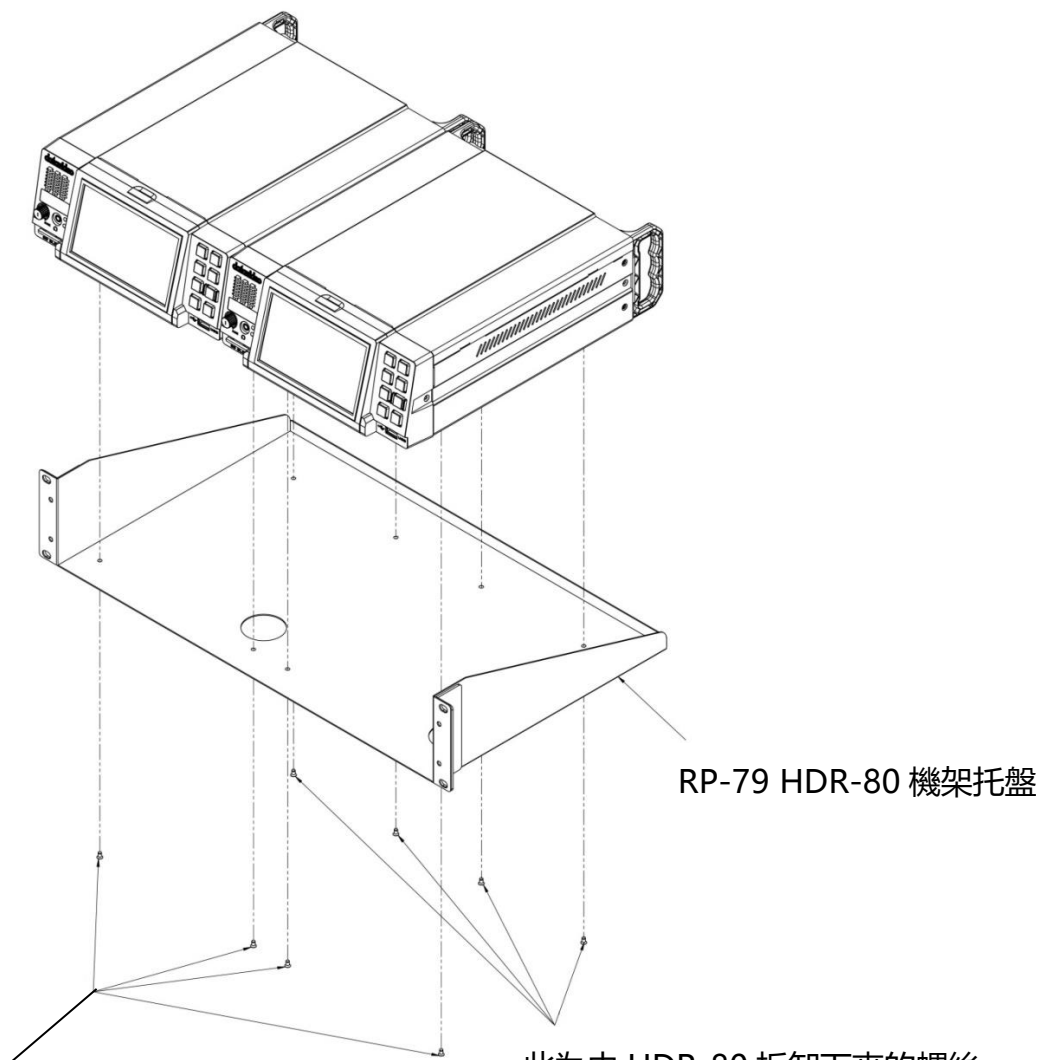




快速組裝說明 – RP-79 HDR-80 機架托盤 (2U)

RP-79 為 HDR-80 機架托盤可同時承載兩台 HDR-80 錄影機裝置，便於雙機操作，以及將雙機安裝於導播車或攝影棚內。



四支螺絲固定 HDR-80 前端(隨產品所附)

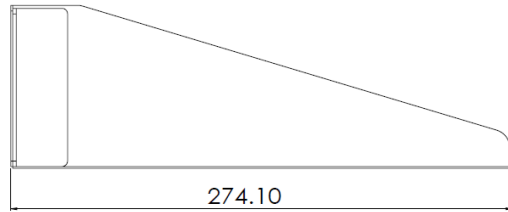
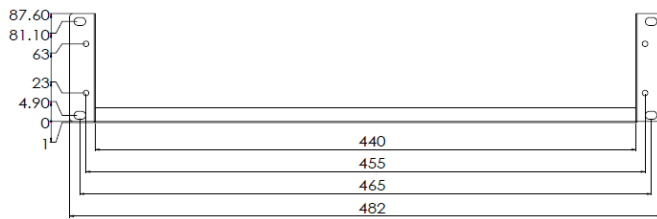
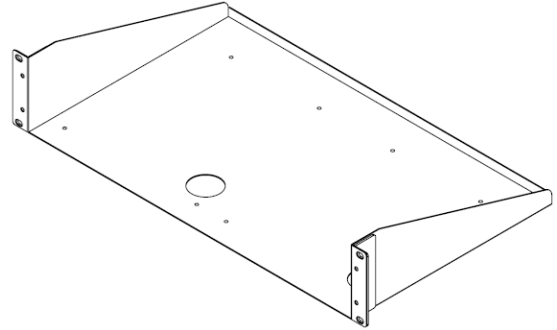
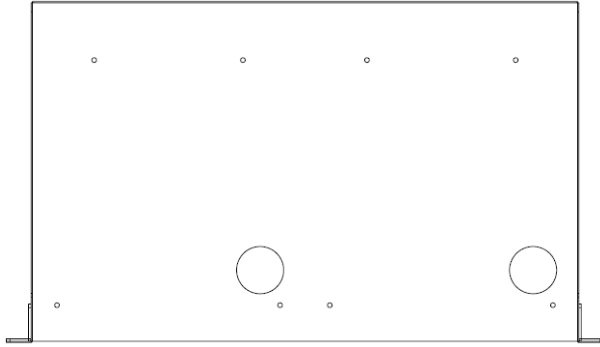
G0911D300511

耐落螺絲 皿頭 $\varnothing 3.0 \times 5\text{mm}$ 亞黑 薄板專用 ROHS

此為由 HDR-80 拆卸下來的螺絲，
用於固定 HDR-80 後端。

產品額外附上四支 G0911D501011 耐落螺絲 圓頭附彈簧華司+華司 M5x10mm 亞黑
用於固定 HDR-80 於機架托盤上。

單位: 毫米



G082062778E1